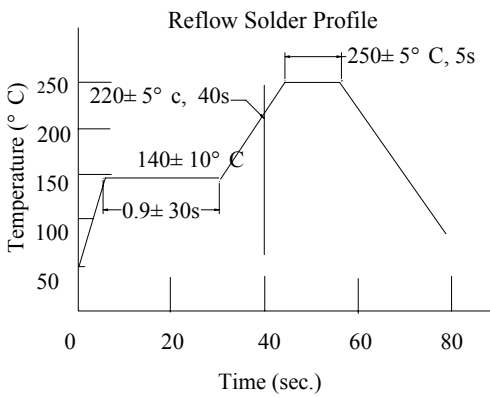
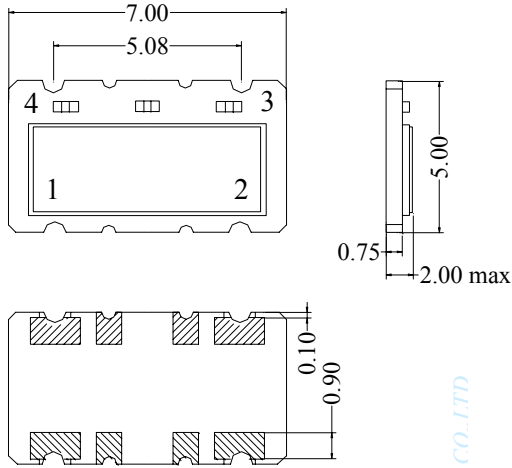


晶体振荡器 Crystals Oscillators Unit  
 产品型号 HETC21- SMD 7×5 TCXO



外形尺寸 (单位:毫米)

Figure and Dimensions(Unit: mm)

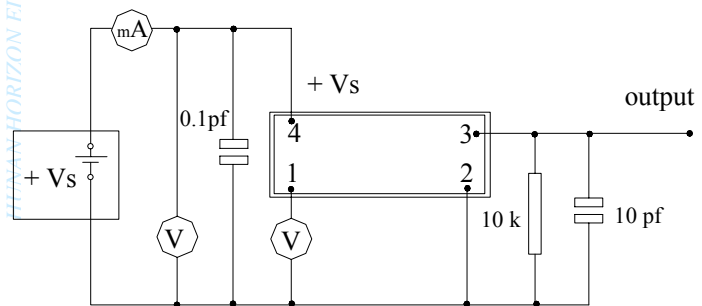


湖南海天电子有限公司 HUNAN HORIZON ELECTRONICS CO., LTD

产品特征 Features

- 对称性好 Tight Symmetry Option
- 稳定性好和牵引量宽 Tight Stability and Wide Pull Range

Test Circuit



Pin	功能 Function
1	电源电压 Supply Voltage
2	外壳接地 Case Ground

Pin	功能 Function
3	输出 Output
4	频率稳定度 $V_s$

产品规格 Specification

电性能参数 Parameter	规格 Specification
频率范围 Frequency Range	12.000~20.000MHz
频率稳定度 Overall Frequency Stability	±1ppm (25°C)
输入电压 Supply Voltage ( $V_{DC}$ )	+3.3±0.05 $V_{DC}$
输入电流 Supply Current ( $I_{CC}$ )	< 3mA
老化率 Ageing @ 25°C ±3°C	±1 ppm Typical First Year
电压控制 Voltage control	
电压控制范围 Control Voltage Range	+1.5V±1.0V
输出波形 Output Waveform (方波 Square Wave)	±5~±15ppm
峰值差 Peak to Peak Level ( $V_{p-p}$ )	0.8V min (10pf/10k)

温度与频率稳定度选用对照表

Frequency Stability Vs& Temperature Availability Table

△ 可选用 Indicate Availability

温度范围 Temp. Range		频率稳定度 Frequency stability ( ±ppm )				
		A	B	C	D	E
0~50℃	T <sub>1</sub>	△	△	△	△	△
-10~60℃	T <sub>2</sub>	△	△	△	△	△
-20~70℃	T <sub>3</sub>	△	△	△	△	△
-30~60℃	T <sub>4</sub>			△	△	△
-40~85℃	T <sub>5</sub>				△	△

订购须知 Order Information

HETC21-Frequency- Temp. & Frequency Stability Vs( See Table )-Packaging

<b>HETC21</b>	产品系列 Product Family	SMD 7 × 5 TCXO
<b>Frequency</b>	频率 Frequency( MHz)	
<b>Temp. &amp; Frequency Stability Vs</b>	见选用表 See Table	
<b>Packaging</b>	包装 Packaging	<ul style="list-style-type: none"> <li>■ T for Tape &amp; Reel</li> <li>■ B for Bulk</li> </ul>

订购举例: Example : HETC21B-20.000MHz--T<sub>1</sub>-T

<b>HETC21B</b>	产品系列 Product Family	SMD 7 × 5 TCXO -+3.3±0.05 V <sub>DC</sub>
<b>20.000MHz</b>	频率 Frequency \ f <sub>0</sub>	=20.000MHz
<b>T<sub>1</sub></b>	工作温度 Operating Temperature \ T <sub>1</sub>	=0℃~50℃
<b>T</b>	包装 Packaging	T for Tape & Reel

Http:// www.horizonxtal.com

国际贸易 Horizon International Marketing

E-mail: horizoncrystals@163.net

Fax: 0086 731 8442 2043

Tel: 0086 731 8442 3897 / 8222 4572

国内贸易 Horizon Domestic Marketing

E-mail: hqq226@163.net

Fax: 0086 731 8805 0850

Tel: 0086 731 8805 0851 / 8805 0780